

# Jornal a eletrônica em foco



NOTICIOSO MENSAL DE ELETROELETRÔNICA, TELECOMUNICAÇÃO, INFORMÁTICA, CFTV ETC.  
www.aeletronicaemfoco.com.br aeletronicaemfoco@gmail.com

Janeiro de 2025  
Ano LXIV - Nº 774

MANTENHA-SE ATUALIZADO SOBRE AS NOTÍCIAS DO SETOR. ACESSE, DIARIAMENTE, O SITE QUE LHE TRARÁ ESTAS INFORMAÇÕES: WWW.AELETRONICAEMFOCO.COM.BR

**“Que neste Ano Novo tenhamos a sabedoria para aproveitar cada oportunidade e a humildade para aprender com cada desafio”**



**Veja também nesta edição:**

- ✓ *Joseph recebe Título de Cidadão Paulistano - Pág. 2*
- ✓ *NeoSolar apresenta novos modelos de Inversor Off Grid com multifunções de gerenciamento de energia e monitoramento remoto - Pág. 3*
- ✓ *Sugestão de montagem de um simples Amplificador Valvulado - Pág. 4*
- ✓ *O futuro da IA: o que podemos esperar para os próximos anos - Pág. 5*
- ✓ *São Paulo paga o preço da rede elétrica obsoleta - Pág. 8*

**FALTOU ENERGIA?**  
**USE SEMPRE**



SAC: 11 2018.6111

# tsshara

nobreaks & estabilizadores



## PATOLA

TUDO EM CAIXA COM QUALIDADE E PRECISÃO

Desde 1975 criando produtos com excelência

### NOVA LINHA DE CAIXAS MODELOS DIN



DIN-FUNDO 18  
CONECTOR



DIN 75x55x108 T.I.



DIN FUNDO 037



DIN FUNDO 045



DIN FDO 20  
PROTETOR



DIN FUNDO 36 CONECTORES

Fone (11) 2193-7500

site:www.patola.com.br e-mail: vendas@patola.com.br

## Vivo lança solução inovadora para bloqueio de chamadores massivos e convida clientes para testarem

**Solução está disponível gratuitamente para os primeiros 100 mil clientes que aderirem pelo App Vivo**

A Vivo acaba de lançar uma ferramenta que identifica os chamadores massivos e bloqueia as ligações antes de serem completadas para os clientes: o Vivo Anti Spam. A solução está disponível no App Vivo para os primeiros 100 mil clientes testarem o serviço gratuitamente e soma-se às demais iniciativas ativas da empresa nos esforços de minimizar os transtornos ocasionados pela prática.

Essas chamadas consideradas Spam geralmente são feitas de maneira automática por sistemas que discam para uma grande quantidade de números simultaneamente, sem considerar se as pessoas querem ou não serem contatadas.

O Vivo Anti Spam vai usar tecnologia totalmente desenvolvida pela companhia para analisar o compor-

tamento das chamadas na rede e, de acordo com algoritmos inteligentes, as chamadas classificadas como spam não chegarão ao cliente. Importante destacar que não serão bloqueadas as ligações com Origem Verificada (Stir Shaken), que detalham qual é a linha chamadora e trazem maior segurança ao consumidor para escolher se quer atender a ligação.

“A implementação desta solução reafirma o compromisso da Vivo em disponibilizar aos seus clientes produtos que combinam segurança e qualidade, estabelecendo novos padrões no mercado”, explicou Dante Compagno, diretor executivo B2C da Vivo.

Para testarem gratuitamente o novo produto, os clientes deverão acessar o App Vivo e realizar a ativação do serviço.

## Joseph recebe Título de Cidadão Paulistano

No dia 13 de dezembro de 2024, a Câmara Municipal de São Paulo realizou uma Sessão Solene, para a entrega do Título de Cidadão Paulistano a Joseph Hanna Fares Riachi, presidente da UCSP - União Comercial de São Paulo.

Esta homenagem é concedida a personalidades que se destacam por suas contribuições à cidade e à sociedade. A Iniciativa foi do vereador Coronel Salles, que fez a entrega do diploma a Joseph.

Durante a cerimônia, foram destacados os feitos e o impacto positivo que o homenageado teve na vida dos cidadãos.

A entrega do título é um momento de celebração e reconhecimento, reafirmando os valores de cidadania e comprometimento com São Paulo.

A presença de autoridades, familiares e amigos, torna essa ocasião ainda mais especial.



## Anatel anuncia que 5G está pronto para ser implantado em todo o país

A Agência Nacional de Telecomunicações (Anatel) e a Entidade Administradora da Faixa (EAF) anunciaram nesta terça-feira (26/11) que as operadoras estão autorizadas a ativar o 5G em qualquer cidade do Brasil. A decisão vem após a conclusão da “limpeza” da faixa de 3,5 GHz, anteriormente ocupada por serviços de satélite e radiodifusão, como antenas parabólicas.

De acordo com estimativas da Anatel, o 5G tem o potencial de adicionar US\$ 41 bilhões ao PIB brasileiro até 2030, promovendo avanços em setores estratégicos como saúde, transporte, agricultura e manufatura.

“O 5G não é apenas uma tecnologia mais veloz, mas um catalisador para inovações com potencial de transformação em setores da economia e

na sociedade de um modo geral. Ele pode revolucionar o agronegócio com a IoT, promover avanços na telemedicina e ampliar a inclusão digital em comunidades remotas”, destaca o vice-presidente de Telecomunicações da Associação Brasileira de Avaliação da Conformidade (Abrac), Kim Rieffel.

Com a infraestrutura avançando rapidamente, a cobertura deverá se expandir para todas as cidades brasileiras até 2029, conforme o cronograma publicado no Edital do 5G. Entre 2022 e 2024, o Brasil subiu do 80º para o 45º lugar no ranking global de velocidade de download, um salto significativo na conectividade.

Rieffel, da Abrac, reforça que a implantação bem-sucedida do 5G depende de investimentos robustos

em infraestrutura de rede, como antenas, fibra óptica e equipamentos de transmissão, que devem passar por uma série de testes que visam avaliar sua qualidade e segurança, tais como: conformidade de padrões, desempenho, interoperabilidade, segurança e resiliência, propagação de sinais e compatibilidade. Produtos testados e aprovados recebem certificado de conformidade emitido por Organismo de Certificação Designado (OCD) e, assim, conquistam a homologação perante a Anatel.

“Esses testes asseguram não apenas a eficiência e confiabilidade da tecnologia, mas também a proteção dos usuários e o incentivo a um desenvolvimento tecnológico mais sustentável”, conclui Rieffel.

## Jornal a eletrônica em foco

FUNDADO EM 20-07-60

Um jornal mensal a serviço da Eletroeletrônica, Informática e Telecomunicação no Brasil.

### Redação e Publicidade

R. Cel. Melo Oliveira, 605 - S. Paulo/SP - cep 05011-040

(11) 3873-6403 (11) 97166-3344

e-mail - aeletronicaemfoco@gmail.com / site - www.aeletronicaemfoco.com.br

### Editor

Desdir Herivelto Amaral  
celular - (11) 97166-3344

### Redação

J. M. Gambi - MTb 7.000  
Andréa A. Pastori

### Consultor Jurídico

Dr. Neldir Amaral  
**Assinatura Anual**  
**R\$ 75,00 (Físico)**  
**ou R\$ 55,00 (Digital)**  
**Números Avulsos R\$ 8,00**

## SEJA ASSINANTE

Basta preencher o cupom abaixo, fazer um Pix (11971663344), cheque ou depósito bancário no Banco Bradesco - Ag. 422 - Conta Corrente nº 013492-9 e enviar para: R. Cel. Melo Oliveira, 605 - cep 05011-040 - S.Paulo/SP. Se preferir, mande as informações pelo e-mail "aeletronicaemfoco@gmail.com".

**Assinatura válida por 12 meses**

**R\$ 75,00 - Físico (papel) ou R\$ 55,00 - Digital (pdf)**

Nome .....  
Empresa .....  
Endereço .....  
CEP ..... Cidade ..... Est. ....  
Tel.: ..... Data ...../...../.....  
E-mail .....

## Soluções Inovadoras em Caixas e Gabinetes para Eletroeletrônicos

A Patola Eletroplásticos é uma referência no mercado de fabricação de caixas e gabinetes para eletroeletrônicos desde 1975.

As caixas/gabinetes da Patola, são projetadas para atender as necessidades específicas de seus clientes no setor eletroeletrônico. Com uma trajetória de excelência e comprometimento com a qualidade, a empresa tem se consolidado como uma líder na produção de componentes essenciais para a proteção e organização de sistemas eletrônicos e elétricos.

A empresa se destaca pela combinação de inovação, tecnologia de ponta e foco em soluções personalizadas. Oferece uma ampla gama de produtos, desde gabinetes para equipamentos de telecomunicações até caixas para sistemas de automação industrial e dispositivos de controle elétrico.

A empresa também se destaca pela personalização de produtos conforme as necessidades específicas de seus clientes. Isso inclui, furos ou ventilações e rasgos.

Com décadas de experiência no setor, a Patola continua a oferecer soluções inovadoras e de alta qualidade no fornecimento de caixas e gabinetes para o setor

eletrônico. Seja para a indústria, telecomunicações, automação ou distribuição de energia, seus produtos oferecem segurança, durabilidade e alto desempenho, atendendo às mais exigentes demandas do mercado.

Seja qual for a sua necessidade, a Patola é a parceira ideal para fornecer soluções personalizadas e de qualidade para a proteção e organização de seus sistemas eletrônicos e elétricos.

e-mail: vendas@patola.com.br  
Fones: (11)2193-7500 - WhatsApp: (11)99734-6927-(11)91707-4298



## NeoSolar apresenta novos modelos de Inversor Off Grid com multifunções de gerenciamento de energia e monitoramento remoto

A NeoSolar, maior distribuidora de produtos para energia solar Off Grid do Brasil, apresenta ao mercado a nova linha de Inversor Carregador Off Grid Híbrido da Epever, ideal para sistemas de geração híbrida, integrando energia solar, energia da concessionária ou gerador, armazenamento em baterias e fornecendo aos usuários uma energia elétrica estável e confiável. O equipamento combina 3 funções: controlador de carga MPPT, inversor Off Grid e carregador de bateria, o que o torna uma solução simples, econômica e confiável para sistemas fotovoltaicos com ou sem necessidade de backup de energia.

O aparelho possui monitoramento remoto via WiFi ou bluetooth para verificar status operacional, alarmes e falhas, assim como registros de dados de forma integrada e via aplicativo. Com três modelos disponíveis (HP3522, HP3542 e HP5542), pode ser usado em nobreaks, backups, sistemas híbridos, sistemas emergenciais, veículos móveis, instalações rurais Off Grid, segurança e monitoramento.

“O Inversor Carregador é um equipamento feito para se tornar uma solução para os sistemas fotovoltaicos que pode revolucionar o mercado com a sua praticidade e eficiência. Com o monitoramento remoto e funcionamento integrado, o nosso intuito é maximizar a energia solar, backup e gerenciamento da energia, com o uso da tecnologia sem trazer complicações para o usuário”, afirma Paulo Frugis, gerente de treinamentos da NeoSolar.

Outras vantagens do Inversor Carregador

**Modo sem bateria**

A função sem bateria permite operar o sistema utilizando a energia solar com suporte da rede elétrica, dispensando o uso de baterias.

**Aprendizado automático**

Conta com um recurso que reconhece a rotina de consumo da bateria, otimizando sua carga e melhorando o gerenciamento de energia.

**Operação em Paralelo**

Suporta operação em paralelo, com configuração padrão de até 12 unidades monofásicas ou trifásicas.

**Menor perda de Energia**

O carregador de baterias do inversor híbrido possui avançado sistema de conversão de energia CA/CC, com elevado fator de potência, diminuindo o carregamento da rede elétrica local.

**Onda Senoidal Pura**

Produz uma onda de energia praticamente igual à da rede elétrica, sem ruídos ou distorções.



Accesse nosso site:  
[www.tecnotrafo.ind.br](http://www.tecnotrafo.ind.br)  
e-mail: vendas@tecnotrafo.com.br  
Fone: (11) 5564-9250

**Fontes Chaveadas, Carregadores de Baterias, Transformadores, Fontes Chaveadas p/ LEDs de Alta Qualidade, Inversores e Indutores. Conversor DC/DC até 750W** Entr.: 9Vdc a 150Vdc (várias faixas) Saída: 5 a 250Vdc Fixas ou c/ Ajustes

**Transformadores, Indutores e Filtros com os materiais:**  
Ferrites; Açossilício; Ferroníquel / Permaloy / Mumetal

Fontes para LED - Fontes de Alimentação - Inversores Eletrônicos (DC/AC) - No Break on Line com saída DC - Filtros de Linha - Indutores, Bobinas

Produtos para Energia Limpa: Inversores Eletrônicos, Transformadores, Indutores e Filtros de Linha para Geradores Eólicos e Painéis Solares

Produtos para Equipamentos de Reuso de Água: Reatores Eletrônicos para Lâmpada UV e UV Ozônio, Inversores, Transformadores, Indutores e Filtros de Linha e Geradores de Ozônio

## Epson apresenta projetores portáteis para entretenimento imersivo em casa

*Projetores EpiqVision EF21 e EF22, disponíveis em cinco cores, trazem Google TV integrada e conexão com os principais serviços de streaming*

são e projeção de imagens, acaba de lançar os novos projetores Epiq-Vision EF21 e EF22, pensados para oferecer entretenimento de qualidade em casa, com praticidade e versatilidade. Compactos e disponíveis em cores neutras, os modelos apresentam imagem Full HD HDR de até 150 polegadas e som aprimorado, com integração aos principais serviços de streaming, como Netflix, e Google TV para uma experiência completa. Além disso, são projetores de fácil configuração, facilitando a criação de um ambiente envolvente para reunir amigos e família.

Segundo Esther Hamoui, Gerente Sr de Produtos de Consumer da Epson do Brasil, “Os EpiqVision EF21 e EF22 são a prova de que, na Epson, buscamos simplificar a vida das pessoas e oferecer experiências inesquecíveis. Com esses projetores, a ideia é compartilhar em família ou entre amigos a emoção de uma experiência imersiva de streaming em casa, para os apaixonados por filmes, séries e, também, eventos esportivos. Eles são perfeitos para reunir amigos e familiares ao redor de uma tela gigante e, assim, aproveitar ao máximo o entretenimento, em qualquer lugar”

Com Google TV™ integrada, som surround Dolby®, e configuração simplificada com um clique, os projetores Epson EpiqVision EF21 e EF22 também contam com uma variedade de recursos úteis, proporcionando uma solução prática e completa para momentos de entretenimento em casa, incluindo:

TV Smart: com capacidade de TV inteligente, o EF22 e o EF21 com Google TV™ integrada facilitam o acesso a mais de 10.000 aplicativos de streaming, incluindo Netflix®, Disney+ e até mesmo TV ao vivo a partir

de aplicativos como YouTube TV™. Além disso, ambos modelos incluem HDMI® integrado, permitindo que os usuários conectem facilmente seus consoles de videogame e dispositivos de streaming, como Apple TV®, Roku® ou Amazon Fire™ TV. E, para tornar ainda mais fácil levar o entretenimento imersivo para qualquer lugar.

Qualidade de imagem excepcional: equipados com a tecnologia 3LCD de 3 chips, os novos Epson EpiqVision EF22 e EF21 produzem imagens excepcionalmente brilhantes e coloridas. Além disso, com a tecnologia de projeção de matriz de lentes múltiplas a laser, a imagem em Full HD com cores HDR é deslumbrante.

Design portátil moderno: o design moderno e compacto dos projetores oferece máxima portabilidade, e a tecnologia patenteada EpiqSense™ permite ajustar o tamanho, o foco e o alinhamento da imagem em tempo real em praticamente qualquer superfície, garantindo uma configuração simples em praticamente qualquer lugar.

Variedade de cores que se adaptam a cada estilo: Ambos modelos Epson EpiqVision estão disponíveis

em diferentes opções de cores para combinar e se adaptar a cada estilo de lar. O EpiqVision EF21 vem nas cores Branco Diamante, Verde Opala e Rosa Quartz. Já o modelo EpiqVision EF22 está disponível em Azul Safira e Preto Onix, que combinam com espaços elegantes e modernos.

Audio impactante e envolvente: Com áudio Dolby® integrado, os alto-falantes estéreo internos de alta qualidade proporcionam uma experiência de áudio impressionante, garantindo um som potente por si só.

Base giratória de 360 graus: O EpiqVision EF22 vem com uma base giratória de 360° com capacidade de inclinação, permitindo projetar conteúdo em qualquer ângulo, oferecendo assim maior versatilidade e flexibilidade.

Os projetores a laser portáteis inteligentes com streaming Epson EpiqVision EF22 e estarão disponíveis na loja Epson e em varejistas selecionados. Todos os projetores Epson EpiqVision vêm com um serviço e suporte excepcionais, incluindo a garantia limitada de 2 anos da Epson e suporte técnico telefônico gratuito durante toda a vida útil do produto.



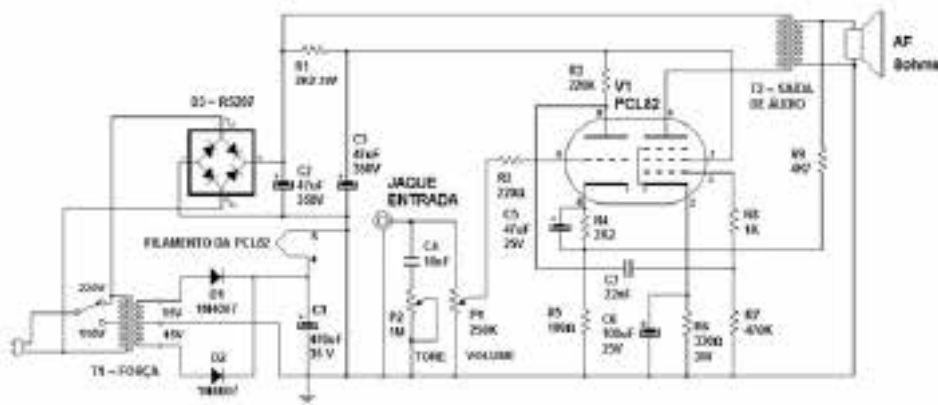
## Sugestão de montagem de um simples Amplificador Valvulado

Por Luis Carlos Burgos

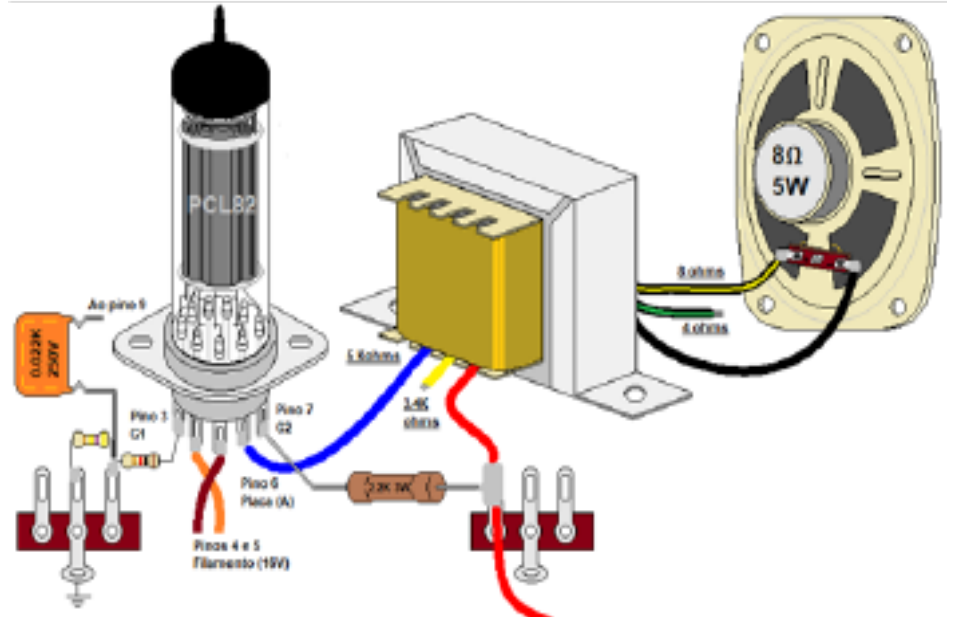
Neste artigo trarei uma sugestão de montagem de um amplificador classe A de 3 W de potência RMS para quem aprecia som de amplificadores à válvula, porém antes temos um pequeno aviso a quem pretende trabalhar com este tipo de equipamento:

O maior perigo ao trabalhar com estes aparelhos está relacionado com as altas tensões que as válvulas funcionam podendo chegar até 700 VDC dependendo do circuito. Então nunca toque nos terminais do soquete ou no capote da válvula se ela tiver quando o circuito estiver energizado. O risco de choque elétrico até violento é real. E se puder usar luvas isolantes é melhor ainda. Cuidado com os multimetros em escalas de resistência ou corrente quando for medir uma tensão para não causar um curto-circuito. E fique atento ao calor produzido tanto pelas válvulas como componentes associados como por exemplo resistores de fio de alta potência.

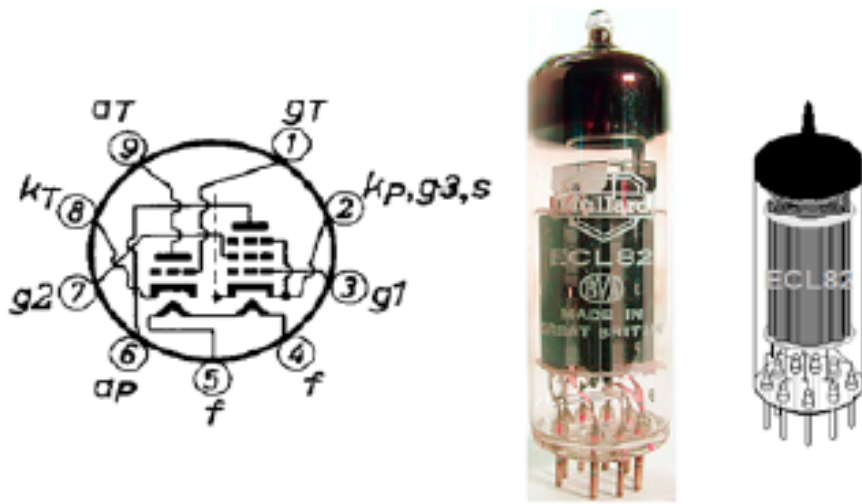
Nosso amplificador possui uma válvula PCL82 dupla como pré e saída de áudio ligada no alto falante através de um transformador casador de impedâncias chamado transformador de saída. O primário é ligado na alimentação em série com a placa da válvula que usa a impedância de alguns  $K\Omega$  e o secundário tem poucos ohms para a ligação do alto falante. A seguir vemos o esquema do amplificador proposto:



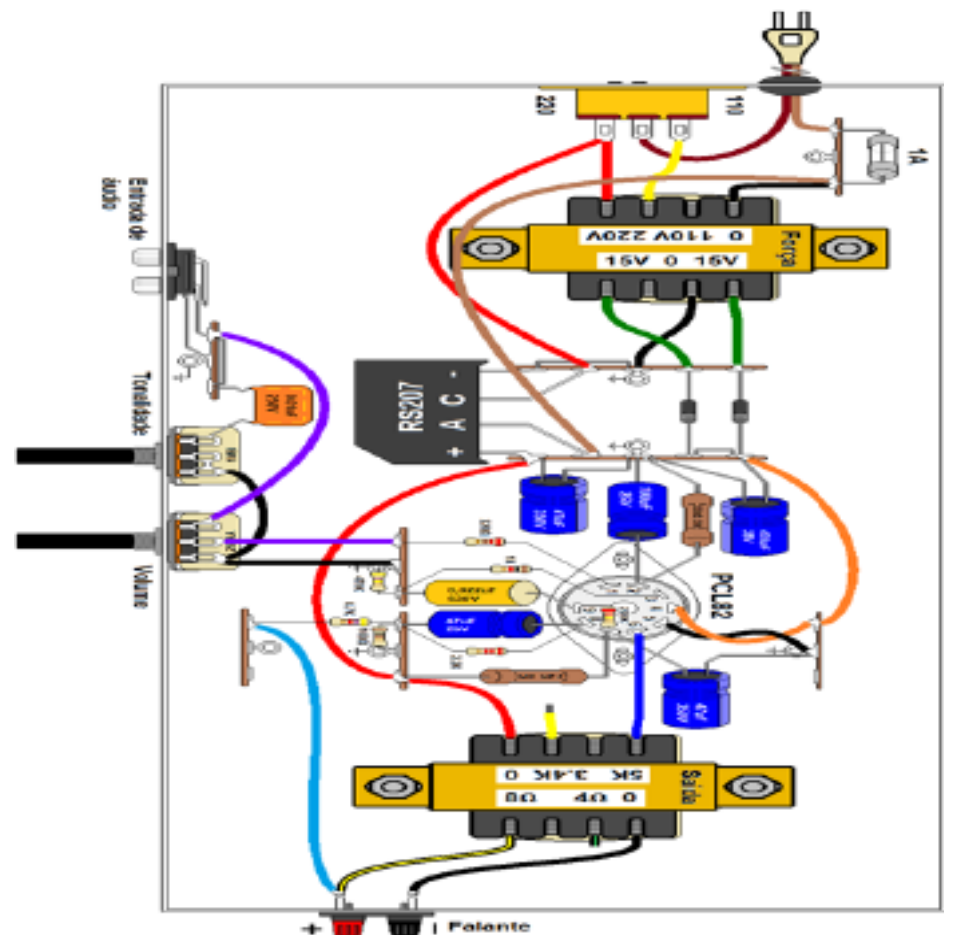
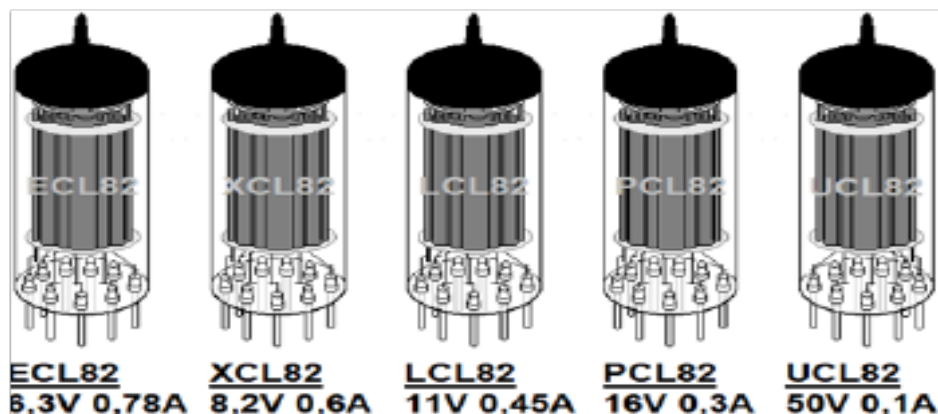
Estas válvulas consomem cerca de 5 W no filamento, portanto as de tensão maior, possuem menores correntes de funcionamento. A seguir temos a representação da etapa de saída da válvula PCL82 do esquema mostrado:



Na figura a seguir temos a sugestão de montagem do circuito amplificador classe A:



A vantagem do amplificador classe A está na simplicidade do circuito. Porém a desvantagem está no consumo excessivo de energia. Por exemplo, este amplificador mostrado consome algo em torno de 30 W de potência da rede para entregar 3 W de som. Existem vários tipos de válvulas substitutas desta PCL82 para a mesma função, alterando apenas a tensão necessária para alimentação do filamento. Veja algumas delas a seguir:



Temos cursos e livros de eletrônica em nossa loja virtual: <http://burgoseletronica.com.br>  
 Siga nosso canal no Youtube: [www.youtube.com/c/Burgoseletronica05](http://www.youtube.com/c/Burgoseletronica05)  
 Instagram: @burgoseletronica / Whatsapp (11) 92006-5996  
 Muito obrigado a todos e até nosso próximo artigo.

# SANTA IFIGÊNIA

O MAIOR SHOPPING DE ELETROELETRÔNICOS  
DA AMÉRICA LATINA

**REDE CONSTRUIR**

**Materiais de  
Construção**

Rua do Triunfo, 120

Tel.: 3361-3933

**ARTE INK**  
LEXMARK HP XEROX  
Canon EPSON  
TRABALHAMOS COM TODOS OS TIPOS DE IMPRESSORAS E CARTUCHOS  
Sistema Leva e Traz Motoboy  
Luiz 99371-6285 Siga-nos! @arte\_ink Google arte ink Li Ratinho 98906-6718  
Rua Santa Ifigênia, 361 - Loja 30 - SP e-mail: arteink13@hotmail.com

**ANDY Cabos**  
Audio - Video - Informática - Elétrica - Telefonia  
R. Sta. Ifigênia, 585 / 589  
R. General Osório, 239  
www.andycabos.com.br

**ASSIM COMO VOCÊ, MILHARES  
DE PESSOAS (POSSÍVEIS  
COMPRADORES), JÁ LERAM OU  
AINDA VÃO LER ESTA MENSAGEM.  
IMAGINE SE AQUI ESTIVESSE O  
ANÚNCIO DA SUA EMPRESA.  
PENSE NISSO!**

**J.R. CELULARES** Assistência Técnica Especializada  
11 94727-2924  
@jrcelulares2023  
Desde 2003 fortalecendo a conexão entre as pessoas e seus dispositivos, garantido durabilidade e confiança  
R. Santa Ifigênia, 306 - 1º and. - sala 14

**LUAR AUDIO - TV - VIDEO** PEÇAS E COMPONENTES ORIGINAIS  
Distribuidor: BRAS ALFA  
Fone: (11) 3222-4083  
WhatsApp (11) 95812-4893  
R. Santa Ifigênia, 295 - 1º and. - s/106  
São Paulo - SP - cep 01207-001  
E-mail: luarcomp@hotmail.com

## TECNOLOGIA

### O futuro da IA: o que podemos esperar para os próximos anos

\*Por Marcelo Ciasca

Nos últimos anos, temos observado como as tecnologias emergentes, lideradas pela inteligência artificial (IA), estão revolucionando empresas e criando oportunidades em um ritmo sem precedentes. Essas inovações não apenas otimizam processos e reduzem custos, mas também estão redefinindo a forma como as organizações interagem com clientes, analisam dados e tomam decisões estratégicas. A IA está moldando o presente de forma contundente, e quem compreende seu potencial já está colhendo os frutos dessa transformação.

Mas o que vem a seguir? O futuro da IA promete ser ainda mais disruptivo, transformando a maneira como trabalhamos, nos comunicamos e inovamos. Empresas que desejam liderar essa nova era precisam compreender as tendências e preparar suas estratégias para o que está por vir.

#### Interações mais naturais e humanizadas

Estamos testemunhando um avanço significativo nas interfaces de usuário baseadas em IA, com tecnologias como realidade aumentada e realidade virtual redefinindo a comunicação entre humanos e máquinas. Essas inovações têm o potencial de criar interações mais intuitivas, fluidas e envolventes, tornando as experiências do cliente não apenas funcionais, mas memoráveis. Isso não apenas melhora a experiência do consumidor, mas também fortalece os vínculos entre marcas e seus públicos, abrindo um novo patamar de engajamento e lealdade.

#### Machine Learning avançado e decisões autônomas

O aprendizado de máquina está evoluindo para níveis ainda mais

sofisticados, capacitando sistemas a interpretar dados de maneira profunda e a tomar decisões com alta autonomia. Essa capacidade traz um impacto direto na criação de soluções personalizadas, adaptadas às demandas específicas de cada empresa e mercado. Essa evolução não apenas aumenta a eficiência, mas eleva o padrão de inovação, permitindo que negócios estejam constantemente à frente das expectativas do consumidor e das tendências do setor.

#### Novas indústrias e oportunidades de trabalho

Embora a inteligência artificial represente um desafio para algumas funções tradicionais, ela também abre caminho para a criação de novos setores e papéis profissionais. A verdadeira oportunidade está em capacitar continuamente as equipes para que se adaptem a esse cenário de mudança constante. A coexistência produtiva entre humanos e máquinas dependerá de uma força de trabalho treinada para abraçar a inovação e contribuir para o desenvolvimento de indústrias emergentes.

#### Privacidade e segurança: uma prioridade estratégica

À medida que a inteligência artificial se expande, a proteção de dados e o uso ético da tecnologia ocupam o centro das discussões. Para sustentar a confiança do público, é essencial garantir a transparência nos algoritmos e aderir a regulamentações, como a LGPD. As empresas que liderarem com responsabilidade nesse aspecto não apenas evitarão riscos, mas também construirão uma reputação sólida em torno da ética e da segurança tecnológica, fatores que serão diferenciais decisivos em um futuro

altamente conectado.

Mas que a IA já é uma ferramenta estratégica indispensável, todos sabemos. Ela molda setores inteiros e redefine processos críticos, transformando a forma como empresas operam e geram valor. Exemplos como Alexa, Siri, ChatGPT e Gemini são apenas a ponta do iceberg das possibilidades. Com o aprendizado de máquina e a automação reformulando operações industriais, logísticas e financeiras, o impacto para quem se antecipou já é significativo.

No entanto, as inovações que estamos vendo agora são apenas o início de uma jornada transformadora. O futuro da IA promete avanços ainda mais impressionantes, criando uma eficiência operacional sem precedentes, interações mais intuitivas e soluções que irão remodelar mercados inteiros.

Adotar a inteligência artificial deixou de ser um diferencial e se tornou o alicerce para empresas que desejam não apenas sobreviver, mas prosperar em um mercado em constante transformação. A verdadeira vantagem está em quem consegue transformar tecnologia em valor, adaptando-se com agilidade às novas demandas e moldando o futuro ao invés de apenas segui-lo.



\*Marcelo Ciasca é CEO da Stefanini Brasil.

### 10.7 – A ESTRATÉGIA 2000 PARA A MICROELETRÔNICA BRASILEIRA

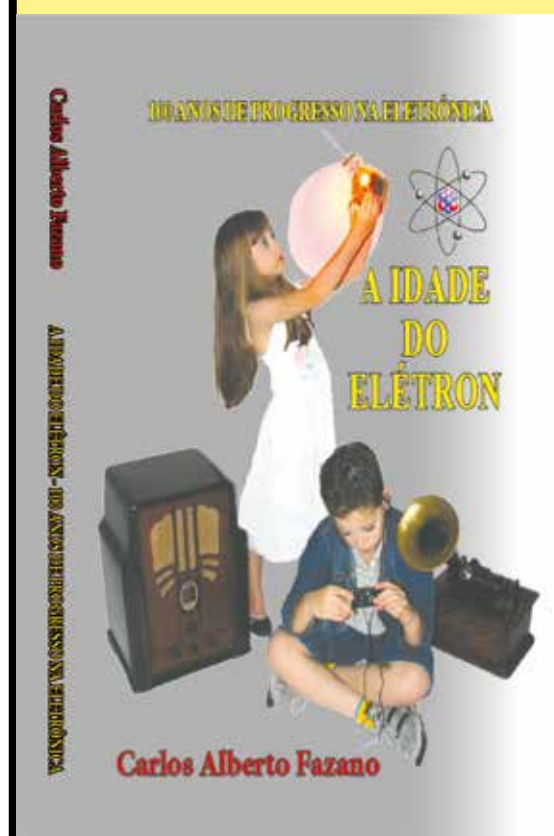
Na virada o século XXI, é despertado novamente o conceito de incentivos para a indústria brasileira de semicondutores. Na realidade ele foi sendo paulatinamente configurado através de uma sequência de avaliações, estudos e sugestões originalmente propostos pelo Fórum de Competitividade da Cadeia Produtiva do Complexo Eletrônico no qual participavam diversos órgãos do governo, entidades de classe da indústria e, também a comunidade acadêmica. Assim, a partir de 2002 o governo através do Ministério da Ciência e Tecnologia e, também amparado em estudo elaborado pelo “Banco Nacional de Desenvolvimento Econômico e Social – BNDES” passa a desenvolver novas estratégias através de políticas públicas e programas tecnointerindustriais para reativar não somente a então fragmentada cadeia produtiva nacional concomitantemente com a formação e capacitação de especialistas em microeletrônica para atender o mercado interno e reativar as exportações. Tabela 97

Tabela 97 – principais políticas e programas desenvolvidos no primeiro decênio do século XXI envolvendo órgãos governamentais, entidades de classe das indústrias e a comunidade acadêmica no intuito de reativar e incrementar a cadeia produtiva de semicondutores no Brasil.

Continua na próxima edição

ANO	POLÍTICA-PROGRAMA	ESCOPO
2001	PROGRAMA NACIONAL DE MICROELETRÔNICA-DESIGN	Incentivava a criação de centros de desenvolvimento e projetos de semicondutores também conhecidos como: “Design houses”.
2002	PROGRAMA NACIONAL DE MICROELETRÔNICA PNM	Mais completo que o anterior basicamente considerava três linhas de atuação: projetos para o desenvolvimento de semicondutores, produção de wafers através de usinas para produção do silício em estrutura mono cristalina e a montagem final do componente.
	PROGRAMA NACIONAL DE MICROELETRÔNICA – ACADÊMICO PNM - ACADÊMICO	Visava à formação de mão de recursos humanos para área de microeletrônica.
2004	POLÍTICA INDUSTRIAL, TECNOLÓGICA E DE COMÉRCIO EXTERIOR PIECE	Na realidade uma decisão governamental de considerar a indústria de semicondutores como um setor estratégico. Dentre as principais medidas desta política destaca: formação e capacitação de recursos humanos e da infraestrutura tecnológica.
2005	PROGRAMA CI-BRASIL	Um relançamento do PNM-Design de 2001; tinha como propósito incentivar a criação de centros de desenvolvimento de projetos de semicondutores – “Design houses”.
2007	PROGRAMA DE APOIO AO DESENVOLVIMENTO TECNOLÓGICO DA INDÚSTRIA DE SEMICONDUCTORES PADIS	Um programa para a desoneração do setor produtivo e de desenvolvimento de semicondutores.
2009	PROCESSO PRODUTIVO BÁSICO PPB	Originalmente criado em 1990, é um processo para desenvolver a industrialização de um determinado produto. Geralmente atuam em conjunto com outros programas tecnointerindustriais e políticas públicas como, por exemplo: PNM, PADIS. Em 2009 houve uma revisão de vários processos produtivos básicos englobando semicondutores como: memórias Flash, DRAM e Smartcard.
2011	PLANO BRASIL MAIOR PBM	Basicamente interagia o conhecimento e a capacidade dos diversos setores da sociedade para incentivar a inovação e a produção e, assim consequentemente aumentar a competitividade da indústria brasileira.

## A 2ª EDIÇÃO, IMPRESSA, JÁ ESTÁ DISPONÍVEL!



**Valores  
especiais de  
relançamento**  
Impresso R\$ 70,00  
(mais frete)  
Digital R\$ 35,00

**Adquira seu livro “A Idade do Elétron”, já na 2ª edição, impresso, com 320 páginas ricamente ilustradas. Caso prefira, você pode adquirir a edição digitalizada (PDF). Faça agora mesmo sua reserva através do e-mail “aeletrônicaemfoco@gmail.com” ou pelos telefones (11) 3873-6403 (11) 97166-3344**

# PIADINHAS

## Coisas de português...

O Joaquim acaba de chegar ao Rio de Janeiro, vindo de Lisboa. O calor intenso e a sede fazem com que ele, ainda no Galeão, entre num bar e peça uma cerveja em lata, “bem gelada”. O garção entregou-lhe a cerveja geladinha e qual não foi a sua surpresa quando viu o português sacar um abre-latas do bolso e começar a abrir a latinha.

— Ô portuga..! o que você está fazendo? resmungou o garção inconformado. — Você não sabe para que serve essa argolinha em cima da lata?

— Ora pois, claro que sei! - diz o Joaquim.

— É para aqueles que esquecem de trazer o abre-latas...

## Promoção da Skol

Um casal tinha a fantasia de transar na praia. Foram até uma que acharam segura e o homem estendeu uma toalha no chão.

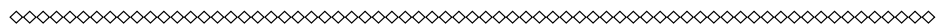
Como estava ventando muito, resolveu colocar as latas de Skol que haviam levado para comemorar, nos cantos da toalha, para evitar que ela voasse.

Vendou os olhos da mulher e percebendo que havia esquecido a camisinha, foi até o carro que estava estacionado um pouco distante dali.

A mulher ficou lá: toda nua e vendada.

Um bêbado que passeava pela praia, viu a mulher, aproximou-se bem devagar, transou com ela, tomou as cervejas e depois disse:

- A Skol é “f...” mesmo, nunca que a Kaiser iria fazer uma promoção dessa.



## PÍLULAS DE SABEDORIAS

“Se A significa sucesso na vida, então A é igual a X + Y + Z. X é trabalho, Y é diversão e Z significa manter sua boca fechada”

*Albert Einstein, cientista alemão*

“Falta de ação traz dúvida e medo. Ação traz confiança e coragem. Se você quer derrotar o medo, não fique aí parado. Arranje uma ocupação”

*Dale Carnegie, escritor norte-americano*

“Nada é impossível. Apenas, algumas coisas são menos prováveis do que outras”

*Jonathan Winters, comediante norte-americano*

Amarela, dourada			Uma dezena	Fases, estágios	Que não fala, calado		Saudação popular
Medicamento							
Fruto da noqueira							
			Confederação nacional da indústria (sigla)		(?) Ceribelli, jornalista brasileira		
Ator principal do filme "Milk - A voz da igualdade"		Cuidado, em inglês					(?) Leão, cantora brasileira
		Charco, pântano					
Anel usado como símbolo de casamento							
Bolsa, em inglês	Suspensão temporária da respiração (Med.)		Deixar o recinto				
				Andar à (?): estar desocupado			
				Picar com bico (ave)	Dar (?): aceitar galanteios		
Extremidades de um objeto							Ingrediente principal da omelete (pl.)
(?) Bello, atriz brasileira					Laboratório (abrev.)		
Que não tem asas (Zool.)		Coronel (abrev.)				Vogais de bolo	
						Daniel Ávila, ator	
Criminoso liberto no julgamento de Jesus (Bibl.)							

care / bag / dez

8				3			
					5		
			7	9	2		3
				7		2	
	6	8		5			
5	7		4		6		
			9				7
		6				8	5
4	3						2

S	V	B	V	R	R	B
O	I	N	A	L	A	D
V		E	L			
O		N	A	I	R	
		S	P	O	N	T
V	O	T	A	G		
			A	S	A	I
			A	L	I	A
N	N	P	E	N		
		C	A	R	E	
		L	I	Z	O	N
		R	E	M	E	D
		S				

4	3	7	6	8	5	1	9	2
2	9	6	3	7	1	8	5	4
1	8	5	9	2	4	3	7	6
5	7	2	4	1	6	9	3	8
3	6	8	2	5	9	7	4	1
9	1	4	8	3	7	6	2	5
6	5	1	7	9	2	4	8	3
7	2	3	1	4	8	5	6	9
8	4	9	5	6	3	2	1	7

## São Paulo paga o preço da rede elétrica obsoleta

*Verão e chuvas intensas reacendem o debate sobre a necessidade de redes subterrâneas para modernizar o sistema e evitar apagões em meio às mudanças climáticas cada vez mais severas.*

Brasil, dezembro de 2024: As intensas chuvas que atingem a Região Metropolitana de São Paulo desde a última sexta-feira (20) evidenciam, mais uma vez, a fragilidade do sistema de distribuição de energia elétrica. A previsão para os próximos dias na capital paulista indica mais fortes chuvas, com riscos de inundações, alagamentos e deslizamentos de terra em áreas vulneráveis entre quinta-feira (26) e sexta-feira (27), conforme alerta do Centro de Gerenciamento de Emergências Climáticas da Prefeitura de São Paulo (CGE).

Dados divulgados pela Enel Distribuição São Paulo no último domingo (22) revelaram que 35,7 mil residências em 24 cidades da região foram afetadas por uma única chuva que durou poucos minutos. No mesmo dia, o Corpo de Bombeiros registrou 111 chamados para quedas de árvores causadas pelas tempestades, ressaltando o impacto direto das con-



dições climáticas no fornecimento de energia.

No verão passado, a capital registrou 908,2 milímetros de precipitação, consolidando o período entre dezembro e março como a estação mais chuvosa do ano.

Esses eventos constantes expõem as consequências diretas na vida da população, conforme des-

taçou o deputado federal Marcelo Crivella. “Desde perdas de alimentos nas geladeiras até pessoas presas em elevadores, o sistema aéreo tem mostrado cada vez mais a sua vulnerabilidade”, afirmou.

Menos de 1% da rede elétrica brasileira é subterrânea. São Paulo possui apenas 60 quilômetros de cabos aterrados, enquanto cidades como Rio de Janeiro e Belo

Horizonte contam com 11% e 2% de redes subterrâneas, respectivamente. No cenário internacional, o contraste é ainda mais evidente: Londres e Paris começaram a enterrar seus fios no século XIX, e Nova York já possui 71% de sua rede subterrânea.

A implementação de redes subterrâneas em São Paulo, no entanto, esbarra nos custos elevados. A Prefeitura estima que apenas a região central demandaria um investimento de aproximadamente R\$ 20 bilhões. Mesmo assim, Crivella defende que os benefícios compensam os gastos. “Além de evitar apagões, o sistema subterrâneo reduz furtos de energia e cabos, melhora a segurança pública e gera economia a longo prazo”, explicou.

O deputado relembrou o Projeto de Lei nº 37/2011, de sua autoria, que obrigaria as concessionárias a substituir redes aéreas por sub-

terrâneas em cidades com mais de 100 mil habitantes. Arquivado na época, Crivella lamenta a oportunidade perdida: “Se tivesse sido aprovado, hoje contaríamos com uma rede mais segura e eficiente.”

Especialistas e parlamentares argumentam que a crise energética atual deve servir como alerta para a urgente modernização do setor elétrico, especialmente em um contexto de mudanças climáticas e tempestades mais frequentes. “Precisamos de uma rede de distribuição à altura dos desafios impostos pelas crises climáticas, que assegure um fornecimento estável e seguro para todos”, concluiu Crivella.

O debate sobre redes subterrâneas deve continuar a ganhar força, unindo esforços entre gestores públicos, concessionárias e sociedade civil para modernizar a infraestrutura energética de São Paulo e do Brasil.

## Cartórios de Imóveis iniciam a utilização IA para digitalização das propriedades no Brasil

*Programa desenvolvido em parceria com o Google permitirá a migração e estruturação da base imobiliária do país do suporte papel para o meio eletrônico, dinamizando o mercado imobiliário e combatendo o desmatamento e a grilagem de terras*

Uma nova tecnologia, baseada no uso da Inteligência Artificial (IA), começará a ser utilizada pelos Cartórios de Imóveis do Brasil para digitalizar, indexar e estruturar todas as informações dos registros de propriedades do país. A ferramenta possibilitará a transformação de toda a base imobiliária do país do suporte papel para o meio digital, estruturando suas informações e permitindo uma maior agilidade aos negócios imobiliários, responsáveis por cerca de 10% do Produto Interno Bruto (PIB) brasileiro.

Batizada com o nome de IARI – Inteligência Artificial do Registro de Imóveis, a tecnologia desenvolvida pelo Operador Nacional do Registro de Imóveis (ONR), - entidade responsável por implementar e operar o sistema eletrônico de imóveis no Brasil -, em parceria com o Google será aplicada inicialmente em um projeto piloto em 11 unidades imobiliárias do país: São Paulo (1), Minas Gerais (1), Paraná (1), Bahia (1), Pará (3) e Amazonas (4), para depois ser estendida a todos os demais 3.621 Cartórios de Imóveis distribuídos em todo o território nacional.

A escolha de unidades imobiliárias pilotos nos Estados do Amazonas e do Pará visa implementar a ferramenta em Cartórios que cobrem grandes regiões amazônicas, permitindo aplicar a tecnologia para estruturar as informações destas propriedades, tendo como objetivo final combater o desmatamento e a grilagem de terras nestas localidades por meio da utilização de técnicas de inteligência artificial e cruzamento de seus dados com as informações espaciais e cadastrais destes imóveis.

“Trata-se da primeira utilização em larga escala de uma tecnologia baseada em Inteligência Artificial no registro de propriedades no Brasil”, explica Fernando Nascimento, vice-presidente do ONR. “Com esta ação proativa, coordenada pelos Cartórios de Imóveis do Brasil, estamos buscando transformar definitivamente o suporte no qual está assentada a base imobiliária do país, estruturando seus dados e viabilizando a prestação nivelada de serviço em meio eletrônico em todo o território nacional”, completa. “Além disso, vamos buscar solucionar um problema histórico em nosso país, que envolve a ocupação e a venda ilegal de terras que

pertencem à nação”, finaliza.

O desenvolvimento e aplicação da Inteligência Artificial no setor também visa apoiar as unidades de Registro de Imóveis no processo de estruturação digital dos dados imobiliários, permitindo a migração completa dos acervos para o meio eletrônico. Também busca atender às unidades de menor porte financeiro na adequação às exigências dos Provimentos nºs 143/2023 e 170/2024, que determinam a digitalização de todos os registros de propriedades até maio de 2025.

Sobre o ONR

Mantido e operado pelos 3.621 mil Registradores de Imóveis do Brasil, o ONR - Operador Nacional do Registro de Imóveis foi instituído pela Lei Federal nº 13.465/17 e é a entidade responsável por implementar e operar, em âmbito nacional, o Sistema de Registro Eletrônico de Imóveis (SREI). É constituído como uma pessoa jurídica de direito privado, sem fins lucrativos, sob a forma de serviço social autônomo, sendo dirigido por um corpo de Oficiais de Registro de Imóveis de

todas as unidades da Federação, e tem como Agente Regulador a Corregedo-

ria Nacional de Justiça do Conselho Nacional de Justiça (CNJ).

**AS CRIANÇAS PRECISAM DE VOCÊ!**

Seja um doador e ajude a Fundação Abrinq a defender os direitos das crianças e dos adolescentes no Brasil.

WWW.FADC.ORG.BR